

(12) DEMANDE INTERNATIONALE PUBLIÉE EN VERTU DU TRAITÉ DE COOPÉRATION EN MATIÈRE DE BREVETS (PCT)

(19) Organisation Mondiale de la  
Propriété Intellectuelle  
Bureau international



WIPO | PCT



(10) Numéro de publication internationale  
**WO 2016/062757 A1**

(43) Date de la publication internationale  
28 avril 2016 (28.04.2016)

(51) Classification internationale des brevets :  
B09C 1/06 (2006.01) F22B 1/28 (2006.01)  
F22B 1/00 (2006.01) F22B 3/00 (2006.01)

(21) Numéro de la demande internationale :  
PCT/EP2015/074347

(22) Date de dépôt international :  
21 octobre 2015 (21.10.2015)

(25) Langue de dépôt : français

(26) Langue de publication : français

(30) Données relatives à la priorité :  
BE2014/0781 21 octobre 2014 (21.10.2014) BE

(71) Déposant : SOIL RESEARCH LAB SPRL [BE/BE];  
27f-2K, Drève de l'Infante, B-1410 Waterloo (BE).

(72) Inventeurs : HAEMERS, Jan; 2, rue du Grand Cerf, B-  
1000 Brussels (BE). SAADAOUI, Hatem; 25, Chée de  
Bruxelles, B-1190 Brussels (BE).

(74) Mandataire : BRANTSANDPATENTS BVBA; Pauline  
Van Pottelsberghelaan 24, B-9051 Ghent (BE).

(81) États désignés (sauf indication contraire, pour tout titre  
de protection nationale disponible) : AE, AG, AL, AM,

AO, AT, AU, AZ, BA, BB, BG, BH, BN, BR, BW, BY,  
BZ, CA, CH, CL, CN, CO, CR, CU, CZ, DE, DK, DM,  
DO, DZ, EC, EE, EG, ES, FI, GB, GD, GE, GH, GM, GT,  
HN, HR, HU, ID, IL, IN, IR, IS, JP, KE, KG, KN, KP, KR,  
KZ, LA, LC, LK, LR, LS, LU, LY, MA, MD, ME, MG,  
MK, MN, MW, MX, MY, MZ, NA, NG, NI, NO, NZ, OM,  
PA, PE, PG, PH, PL, PT, QA, RO, RS, RU, RW, SA, SC,  
SD, SE, SG, SK, SL, SM, ST, SV, SY, TH, TJ, TM, TN,  
TR, TT, TZ, UA, UG, US, UZ, VC, VN, ZA, ZM, ZW.

(84) États désignés (sauf indication contraire, pour tout titre  
de protection régionale disponible) : ARIPO (BW, GH,  
GM, KE, LR, LS, MW, MZ, NA, RW, SD, SL, ST, SZ,  
TZ, UG, ZM, ZW), eurasien (AM, AZ, BY, KG, KZ, RU,  
TJ, TM), européen (AL, AT, BE, BG, CH, CY, CZ, DE,  
DK, EE, ES, FI, FR, GB, GR, HR, HU, IE, IS, IT, LT, LU,  
LV, MC, MK, MT, NL, NO, PL, PT, RO, RS, SE, SI, SK,  
SM, TR), OAPI (BF, BJ, CF, CG, CI, CM, GA, GN, GQ,  
GW, KM, ML, MR, NE, SN, TD, TG).

Déclarations en vertu de la règle 4.17 :

— relative à la qualité d'inventeur (règle 4.17.iv))

Publiée :

— avec rapport de recherche internationale (Art. 21(3))

[Suite sur la page suivante]

(54) Title : SYSTEM AND METHOD FOR TREATING POROUS MATERIALS

(54) Titre : SYSTÈME ET PROCÉDÉ POUR LE TRAITEMENT DES MATÉRIAUX POREUX

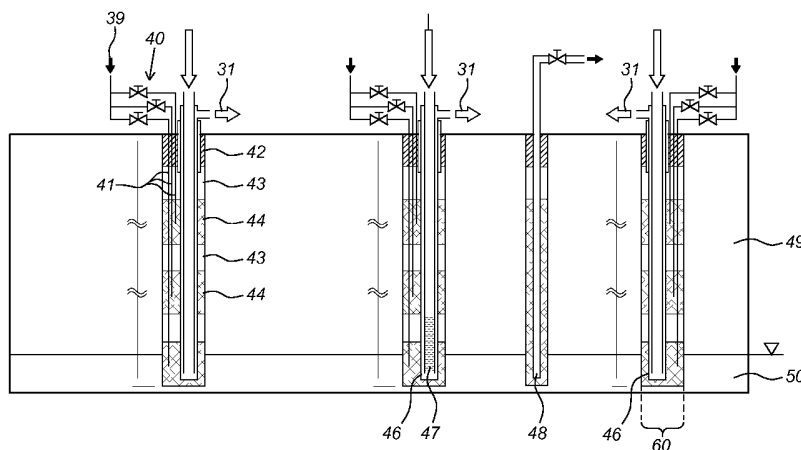


Fig. 8

(57) Abstract : The invention provides a method and a system for treating and/or decontaminating porous materials and/or aquifer layers, including at least one housing (1) including at least one heating module, one module for injecting pressurised liquid and one recovery module; heating means capable of being introduced in the porous material, said heating means including at least one heating tube (46) having a heat-conducting outer wall, said heating tube can be connected to the heating module; and at least one pressurised-liquid injection tube (41) that can be connected to the pressurised-liquid injection module; at least one vapour-extraction means (12) for extracting the contaminant vapour. Said extraction means is capable of creating the vacuum in the porous material and can be connected to the recovery module, and at least one layer (42) of sealing material that can be applied to the surface of the porous material to be treated.

(57) Abrégé :

[Suite sur la page suivante]



WO 2016/062757 A1